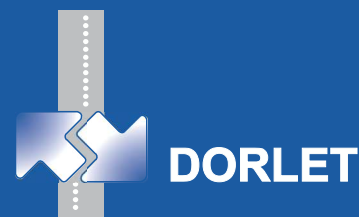


# LECTEUR RECUPERATEUR DE PROXIMITE

LECTEUR DE PROXIMITE DESTINE A LA RECUPERATION DES CARTES VISITEURS

COD 13044000

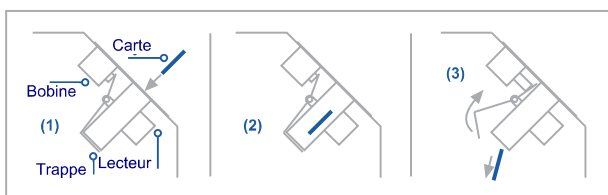


## ▶ LECTEUR RECUPERATEUR



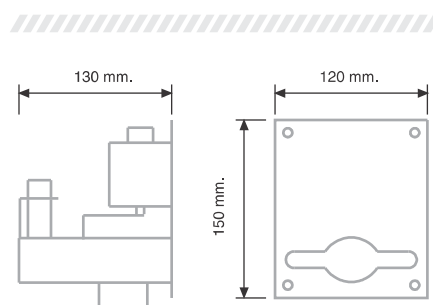
Lecteur de carte de proximité de type "Boîte à Lettres", particulièrement conçu pour des installations avec gestion de visiteurs, permettant la récupération des cartes expirées avec porte-badges et clip de fixation et adaptés aux installations sur portillons, les tourniquets, bornes...

Son fonctionnement est simple : le visiteur introduit la carte par insertion dans la fente du lecteur (1), à l'intérieur, la carte est lue par le lecteur de proximité (2). Si la carte doit être récupérée, le lecteur libère la trappe arrière en actionnant la bobine. Dès ce moment, la carte tombe dans le bac de récupération (3). L'ouverture du tourniquet, de la barrière ou du portillon ne s'effectuera que sur détection, par une cellule photoélectrique, de passage de la carte .



## CARACTERISTIQUES

- Technologie de lecture adaptée aux cartes de proximité (INDALA, HID, MIFARE,...)
- Configuration de la signalisation par LED rouge /verte ainsi que le buzzer.
- Permet la récupération des cartes visiteurs avec porte-badges et clip de fixation.
- Convient aux installations en intérieur comme à l'extérieur (nécessité de protéger la fente des intempéries).
- Intégration sur bornes, tourniquets, portillons... Le lecteur doit être installé sur une surface inclinée ou à 90°, l'opération de récupération s'effectuant par chute du badge dans le lecteur.
- Possibilité de raccordement sur n'importe quelle CPU de la gamme AS (1 récupérateur par UC).



## ▶ SPECIFICATIONS TECHNIQUES

Dimensions:	120 x 150 x 130 mm
Mode de lecture:	Proximité
Alimentation:	24 VDC
Consommation:	250 mA
Signalisation:	Led rouge et led verte, buzzer (optionnel)
Câblage:	8 fils blindés (jusqu'à 120 mètres)

## ▶ CODES ARTICLES

13044000: Lecteur récupérateur PRX-MIFARE  
10097000: Lecteur récupérateur PRX-INDALA  
13033000: Lecteur récupérateur PRX-HID

Les informations contenues dans ce document sont soumises à modifications sans préavis. Aucune d'elles ne pourrait être interprétée comme garantie additionnelle. DORLET S.A décline toute responsabilité concernant des erreurs ou omissions techniques ou rédactionnelles contenues dans ce document.