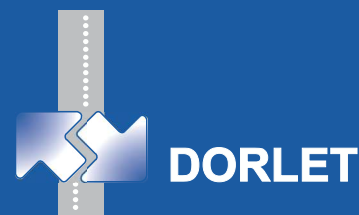
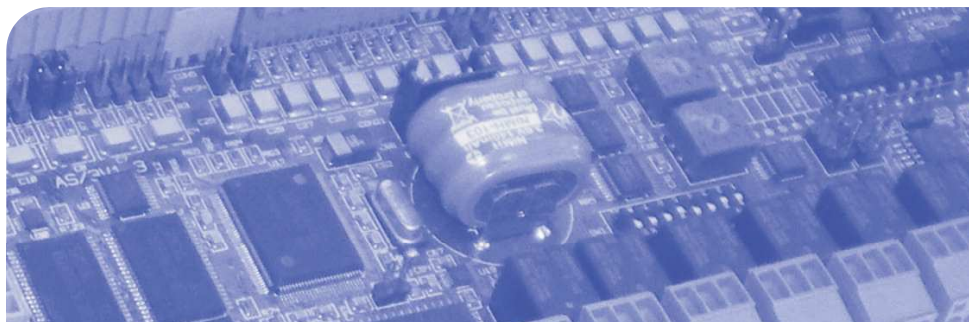


# INTERFACE DE COMMUNICATION RS485

INTERFACE POUR COMMUNICATION SUPERVISEE BUS RS485

COD 13088000



## ▶ INTERFACE DE COMMUNICATION RS485

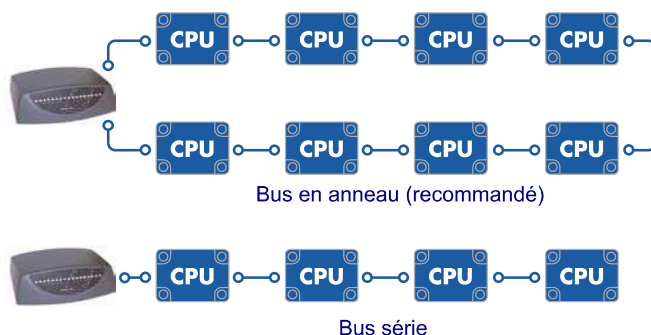


L'interface est dédiée à la supervision du bus de communications RS 485 entre les CPU et le serveur d'exploitation (DORLET DASS).

Le bus RS 485 DORLET est totalement supervisé et peut être configuré en série ou en boucle. Dans ce cas, les ruptures peuvent être détectées sans affecter les équipements (toujours en liaison) durant la communication. Cette interface permet le raccordement de 50 CPU pilotées par chaque bus RS 485.

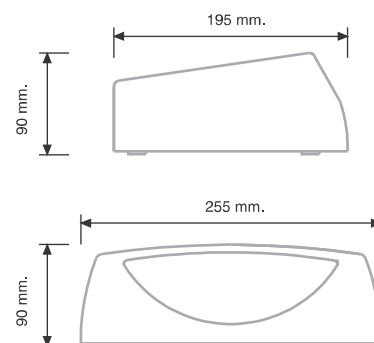
Elle dispose d'un protocole spécifique, permettant de ne pas interrompre les opérations des CPU qui ne dialoguent pas avec le serveur. L'interface effectue un balayage (pooling) systématique des CPU raccordées sur le bus, en supervisant leur état.

Le bus est fourni sous protocole de communication TCP-IP, nécessitant une connexion au réseau ETHERNET.



## CARACTERISTIQUES

- Format desktop ou rack.
- Permet la gestion de 50 CPU maximum par interface.
- Vitesse de communication jusqu'à 115 200 bauds.
- Chaque CPU du bus est dotée d'un amplificateur de bus, permettant une distance de 1000 mètres entre 2 CPU successives.
- Configuration en anneau ou série.
- L'interface permet la reprogrammation de sa mémoire Flash via le port de communication utilisé.
- Communication bidirectionnelle permettant de maintenir la gestion des équipements en cas de rupture de bus.
- Détection de rupture de bus ou de défaillance d'équipements.
- Communication vers le serveur de gestion via TCP-IP.



Les informations contenues dans ce document sont soumises à modifications sans préavis. Aucune d'elles ne pourrait être interprétée comme garantie additionnelle. DORLET S.A décline toute responsabilité concernant des erreurs ou omissions techniques ou rédactionnelles contenues dans ce document.

# INTERFACE DE COMMUNICATION RS485

INTERFACE POUR COMMUNICATION SUPERVISEE BUS RS485

COD 13088000

## ➔ SPECIFICATIONS TECHNIQUES

Dimensions:	255 x 90 195 mm
Alimentation:	220 VAC
Consommation:	200 mA à 12 VDC)
Température de fonctionnement:	De +5°C à +50°C
Microcontrôleur:	Hitachi H8S2633 à 18,432 Mhz
Mémoire:	1 Mo de RAM
Mémoire programme:	256 Koctets
Mise à jour à distance:	Oui
Horloge temps réel:	Oui
Conservation de données:	Pour préserver la RAM (2 mois)
Vitesse RS485:	Configurable jusqu'à 115 000 bauds
Vitesse TCP-IP:	10/100 Mo

## CARACTERISTIQUES BUS RS 485

- Temps de balayage (pooling): 6msec.
- Délai alarme entre équipement et PC: max 135 msec.
- Délai maximum suite rupture de ligne: 8 sec.
- Délai maximum suite délivrance de message "hors service": 12sec.

Les informations contenues dans ce document sont soumises à modifications sans préavis. Aucune d'elles ne pourrait être interprétée comme garantie additionnelle. DORLET S.A décline toute responsabilité concernant des erreurs ou omissions techniques ou rédactionnelles contenues dans ce document.