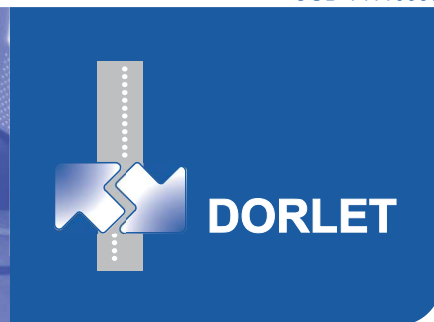


LECTEUR/ENCODEUR MIFARE S5321-CR TAA

LECTEUR/ENCODEUR DE CARTES MIFARE AVEC CONNEXION USB

COD 14110000



▶ LECTEUR/ENCODEUR MIFARE 5321-CR TAA

CARACTERISTIQUES



Enrôleur/encodeur proximité MIFARE avec fonction lecture/écriture. Ce lecteur est particulièrement adapté pour accélérer les enregistrements des cartes dans le logiciel DASS, aussi bien pour des systèmes centralisés que pour des installations avec exploitation DOC (Dorlet On Card). Permet la lecture du CSN (Numéro de Série),

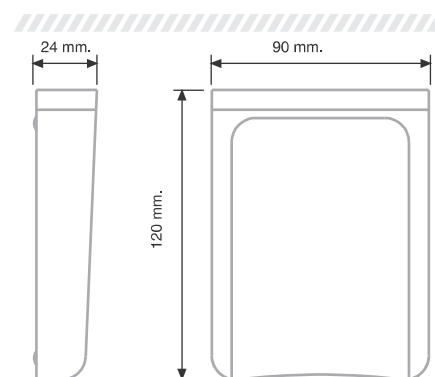
opérant comme un enrôleur ainsi que des transactions de données en lecture et en écriture dans la mémoire du badge. L'accès à ces informations peut être obtenu grâce à un mot de passe crypté sécurisant le traitement des données.

Le système DOC permet également à l'exploitant d'enregistrer des droits d'accès dans la mémoire du badge et de récupérer les mouvements générés par l'utilisateur et télé-chargés l'historique du logiciel DASS.

- Fabriqué en plastique ABS haute résistance.
- Connexion Plug&Play au PC d'exploitation via port USB.
- Alimentation par le port USB.
- Technologie de proximité MIFARE ISO14443A (13,56 Mhz) avec possibilité de lecture/écriture dans le badge.
- Son indice de protection pour l'étanchéité (IP67) le rend idéal pour des installations en milieu stérile (salles blanches, hôpitaux, etc.)
- Recommandé aussi bien pour des systèmes de contrôle d'accès centralisé avec une exploitation d'enrôleur, que pour des installations DOC (Dorlet On Card) pour l'écriture des droits d'accès et la récupération des messages mémorisés dans le badge.
- Format desktop.

▶ SPECIFICATIONS TECHNIQUES

Dimensions:	126 x 80 x 30 mm
Matériau:	Plastique ABS
Finition:	Blanc
Mode de lecture:	Proximité MIFARE
Fréquence de lecture:	13,56 Mhz
Distance de lecture (lect/écriture):	Jusqu'à 4 cm
Possibilité d'écriture:	Oui
Alimentation:	Via port USB
Consommation maximum:	100 mA
Température de fonctionnement:	De 0°C à 55°C
Signalisation:	Led rouge, led verte, buzzer
Protection:	IP67
Connexion:	USB



Les informations contenues dans ce document sont soumises à modifications sans préavis. Aucune d'elles ne pourrait être interprétée comme garantie supplémentaire. DORLET S.A décline toute responsabilité concernant des erreurs ou omissions techniques ou rédactionnelles contenues dans ce document.